

## The role of physical activity in oxidative damage and anti-oxidant status in elderly people: A review of mechanisms

Mahdi Ghahremani Moghaddam<sup>1\*</sup>

1- Assistant professor, Department of Exercise Physiology, Faculty of Sport Sciences, Ferdowsi University of Mashhad, Mashhad, Iran

*\*Corresponding Address: Postal Code: 9177948979, Department of Exercise Physiology, Faculty of Sport Sciences, Ferdowsi University of Mashhad, Mashhad, Iran  
Email: m.ghahremani@um.ac.ir*

**Received: 09/Jun/2017, Accepted: 18/Sep/2017**

### Abstract

---

There are an increasing number of studies about elderly people's health. The reason for this increase is attributed to the increased numbers of elderly people in developed countries, therapeutic budget used for health of this population, and the human tendency to extend life and quality. Different reasons and theories have been proposed for the aging process. One of the main, mostly accepted theories is the oxidative stress theory. According to this theory, reactive oxygen and nitrogen species increase with increasing age. This increase causes damage to cells and tissues, and subsequently leads to the emergence of age-related diseases and eventually death. One of the ways to prevention aging and age-related diseases is physical activity. Appropriate physical activity in terms of the type, intensity, and duration can slow the aging process and reduce related disease. Although, exercise itself is a multiplicative factor of reactive oxygen species, the intensity and type of activity is important. Physicians suggest aerobic exercise as the best exercise for the elderly. However, recently, resistance exercise has also attracted the attention of many health professionals. It seems that resistance training and moderate aerobic exercises are of greater benefit for elderly people. In this study, we review different physical activities, their effects, and provide conclusions.

**Keywords:** Aging, Oxidative stress, Anti-oxidants, Exercise

**Pathobiology Research**, Vol. 20 (2017), No.3, Pages: 1-16

---

# نقش فعالیت بدنی در آسیب اکسایشی و وضعیت آنتی‌اکسیدانی سالمندان: مروری بر مکانیسم‌ها

مهدی قهرمانی مقدم<sup>\*۱</sup>

۱- استادیار، گروه فیزیولوژی ورزش، دانشکده علوم ورزشی، دانشگاه فردوسی مشهد، مشهد، ایران

\*آدرس نویسنده مسئول: ایران، مشهد، کدپستی: ۹۱۷۷۹۴۸۹۷۹، دانشگاه فردوسی مشهد، دانشکده علوم ورزشی، گروه فیزیولوژی ورزش  
Email: m.ghahremani@um.ac.ir

پذیرش مقاله: ۹۶/۰۶/۲۷

دریافت مقاله: ۹۵/۱۰/۱۹

## چکیده

مطالعه در رابطه با سلامت سالمندان رو به افزایش است. افزایش تعداد سالمندان در کشورهای پیشرفته، بودجه درمانی مورد استفاده برای سلامت این قشر و تمایل انسان برای افزایش طول عمر و کیفیت زندگی از جمله دلایل افزایش این مطالعات است. تئوری‌ها و دلایل بسیاری در رابطه با روند پیری و بیماری‌های مرتبط با آن مطرح شده است. یکی از تئوری‌های اصلی که بیشتر پذیرفته شده است، تئوری فشار اکسایشی است. بر اساس این تئوری، همراه با افزایش سن، گونه‌های اکسیژن و نیتروژن واکنشی افزایش می‌یابد. این افزایش موجب آسیب به سلول‌ها و بافت‌های مختلف شده و متعاقباً منجر به بروز بیماری‌های مرتبط با پیری و در نهایت مرگ می‌شود. یکی از راهکارهای مبارزه با پیری و بیماری‌های مرتبط با پیری، فعالیت بدنی است. فعالیت بدنی مناسب از لحاظ نوع، شدت و مدت می‌تواند روند پیری را کند کرده و بیماری‌های مرتبط با آن را کاهش دهد. اگرچه ورزش به خودی خود یک عامل افزایش‌دهنده گونه‌های واکنشی اکسیژن است، اما شدت و نوع فعالیت مورد استفاده اهمیت خاصی دارد. پزشکان فعالیت‌های ورزشی هوازی را فعالیتی مناسب برای سالمندان دانسته و پیشنهاد می‌دهند. اما اخیراً، فعالیت مقاومتی نیز مورد توجه بسیاری از متخصصین سلامتی قرار گرفته است. به نظر می‌رسد، تمرینات قدرتی و تمرینات هوازی با شدت متوسط آثار مثبت بیشتری برای سالمندان داشته باشد. در این مطالعه آثار هر یک از این فعالیت‌های بدنی بررسی و مکانیسم‌های آن‌ها بررسی و جمع‌بندی خواهد شد.

کلیدواژگان: پیری، فشار اکسایشی، آنتی‌اکسیدان، ورزش

پژوهش‌های آسیب شناسی زیستی، دوره ۲۰، شماره ۳، پاییز ۱۳۹۶، صفحات: ۱-۱۶

## مقدمه

برای افزایش میانگین طول عمر در انسان‌ها از دلایلی است که این مطالعات افزایش یافته است. اطلاعات فراوان زیستی، اپیدمیولوژیک و دموگرافیک باعث شده‌است که تئوری‌های متعددی برای توضیح و تفسیر سالمندی و متعاقب آن مرگ به وجود آید. از جمله این تئوری‌ها که بیشتر مورد اقبال و توجه قرار گرفته است، تئوری

جمعیت سالمندان در جهان و به خصوص در کشور ما رو به افزایش است. امروزه متخصصین سلامت در تحقیقات زیادی سالمندی و روند پیری را در کانون توجه خود قرار داده‌اند. افزایش تعداد سالمندان، به خصوص در کشورهای توسعه یافته، افزایش درصد بودجه بهداشتی - درمانی که برای سلامت و درمان سالمندان صرف می‌شود و تمایل دانشمندان

## ورزش، پیری و فشار اکسایشی

انتخابی توجیه می‌شود. این موضوع با کاهش ساخت پروتئین همراه است که به صورت فزاینده‌ای مقدار آنزیم‌های اکسایشی و تولید انرژی را در عضلات اسکلتی سالمندان کاهش می‌دهد. از سوی دیگر؛ برخی گزارش‌های پژوهشی نشان داده‌است که تخریب وابسته به سن محتوای پروتئین عضلانی و ظرفیت اکسایشی میتوکندریایی می‌تواند با تمرین‌های ورزشی به گونه مؤثری بهبود یابد [۱].

نشان داده شده است که فعالیت جسمانی طولانی مدت با شدت متوسط طول عمر موش‌های صحرایی (Rats) را افزایش می‌دهد [۲] و شیوع بیماری‌هایی همانند سرطان و بیماری قلبی عروقی را در انسان کاهش می‌دهد، بدین وسیله میانگین سن (Life expectancy) را افزایش می‌دهد [۳، ۴]. با این وجود، تعداد زیادی از پژوهش‌ها نشان داده‌است، فشار اکسایشی می‌تواند به دنبال یک جلسه فعالیت ورزشی روی دهد [۴-۷]. اگر چه در خصوص فشار اکسایشی و ورزش مسایل زیادی شناخته شده است، با وجود این، تا به حال مشخص نشده است که آیا تولید RONS (Reactive oxygen and nitrogen species) در نتیجه ورزش و آسیب اکسایشی پس از آن نشان‌دهنده یک محرک لازم یا عاملی مضر برای عملکردهای فیزیولوژیکی است که باید مورد استفاده واقع شود یا کاهش یابد [۸].

## نظریه هرمزیس (Hormesis)

ورزش حاد باعث ایجاد فشار روی بدن می‌شود، این موضوع توسط مطالعات بسیاری که نشان داده‌است نشانگرهای زیستی فشار اکسایشی بعد از هر دو نوع ورزش هوازی و بی‌هوازی حاد افزایش می‌یابد، تأیید شده است [۸]. با این وجود، اینکه آیا افزایش ایجاد شده در RONS توسط تمرین آثار مضر طولانی مدت بر عملکرد فیزیولوژیکی دارد یا خیر، نامشخص است. شواهد زیادی بیانگر این موضوع است که فعالیت RONS از نظریه هرمزیس تبعیت می‌کند. در حقیقت، در پاسخ به مواجه شدن تکراری با آثار زیان‌آور و فشارها در

فشار اکسایشی (Oxidative stress) است. گونه‌های اکسیژن واکنشی (Reactive oxygen species: ROS) به مولکول‌های مشتق از اکسیژن مولکولی که گونه‌های فعال است یا به آسانی به گونه‌های فعال تبدیل می‌شود، اطلاق می‌شود. بخش عمده‌ای از این گونه‌ها را رادیکال‌های آزاد می‌نامند. تخمین زده شده که ۲ تا ۵ درصد از اکسیژن مصرفی ( $VO_2$ ) طی متابولیسم عادی میتوکندریایی در موجودات زنده هوازی ممکن است به رادیکال‌های آزاد تبدیل شود. تولید کنترل نشده ROS در درون سلول باعث می‌شود تا مولکول‌های زیستی، مثل اسیدهای نوکلئیک، پروتئین‌ها، لیپیدها، اکسید شده و در نتیجه آن، سلول دچار اختلال شود [۱]. در مقابل، بدن ما برای مقابله با این آسیب‌ها سیستمی به نام سیستم آنتی‌اکسیدانی دارد که با خنثی کردن رادیکال‌های آزاد، از آسیب وارد کردن آن‌ها پیشگیری می‌کند [۱].

شرکت در فعالیت بدنی منظم با پیشگیری یا کاهش پیشرفت بیماری‌های مزمن موجب بهبود وضعیت عمومی و سلامت جسمانی می‌شود. مطالعات بی‌شماری ارتباط قوی بین فعالیت بدنی و کاهش خطر گسترش بیماری‌های مزمن از قبیل سکت، دیابت‌ها، پوکی استخوان و بیماری‌های قلبی را نشان داده‌است. با توجه به این مسائل، سازمان جهانی بهداشت در سال ۲۰۰۳ اختطاریه‌ای منتشر کرد مبنی بر اینکه عدم فعالیت بدنی یکی از مشکلات جدی سلامت در جهان است. گزارش شده است، حدود دو میلیون مرگ در سال به دلیل عواقب ناشی از عدم فعالیت بدنی رخ می‌دهد.

تولید ROS بر اثر فعالیت بدنی افزایش می‌یابد که ممکن است روند سالمندی را سرعت بخشد [۱، ۲]. از طرف دیگر؛ نشان داده شده است که پیری خود تولید گونه‌های اکسیژن فعال را افزایش می‌دهد [۱]. همچنین، قدرت بازسازی عضلات اسکلتی افراد مسن تا حد زیادی از دست می‌رود، زیرا مقدار نوسازی پروتئین، تعداد سلول‌های ماهواره‌ای (Satellite cells) و نیز قابلیت تکثیر آن‌ها کاهش می‌یابد. افزایش تجزیه پروتئین تا اندازه‌ای توسط آسیب اکسایشی و در نتیجه کاهش

برعکس، افزایش تولید ROS منجر به افزایش قدرت انقباض شد [۱۴، ۱۵]. با وجود این، مقدار قابل توجه ROS در بافت عضلانی درگیر در خستگی عضلانی است و می‌تواند یکی از آثار منفی ROS باشد.

### آثار منفی ROS

با وجود تعدادی آثار مثبت، ROS آثار مضر هم دارد. زیرا می‌تواند اندازه و شکل ترکیباتی را که با آن‌ها واکنش می‌دهند، تغییر دهد [۱۱، ۱۵]. بنابراین ROS می‌تواند منجر به مرگ سلولی برنامه‌ریزی شده (Apoptosis) در میان سلول‌های سالم شود و می‌تواند التهاب را تحریک کند یا عملکردهای سلول را تغییر دهد. در برخی از بیماری‌های فرساینده (Degenerative diseases) همانند آب مروارید (Cataract)، سرطان‌ها، بیماری‌های آلزایمر (Alzheimer) یا پارکینسون (Parkinson) یا در سالمندی سلول نقش دارد [۱۶]. همچنین ROS آثار آسیب‌زا بر لیپیدها، پروتئین‌ها و DNA و نیز اعمال پیش‌التهابی دارد. آسیب به پروتئین‌ها ممکن است منجر به تغییرات ساختاری و تغییر فعالیت آنزیم شود، برای مثال، پراکسید هیدروژن منجر به غیرفعال کردن سوپراکسید دیسموتاز (Superoxide dismutase: SOD) [۱۶] و اسید هیپوکلروس (Hypochlorous acid) منجر به غیرفعال کردن پروتئیناز مهارکننده  $\alpha$ -۱ (α-1 proteinase inhibitor) می‌شود [۱۷]. اکسیدان‌هایی همانند رادیکال‌های هیدروکسیل ممکن است به‌طور مستقیم یا از طریق فعال‌سازی مسیر ویژه متابولیکی برای مثال اندونوکلتاز وابسته به کلسیم باعث پارگی رشته DNA شود [۱۸]. مکانیسم‌هایی برای ترمیم DNA وجود دارد که به موجب آن بازها یا نوکلئوتیدهای آسیب‌دیده قطع می‌شوند (Excise). با وجود این، ترمیم نادرست (Misrepair) می‌تواند، منجر به جهش (Mutation) و تعدیل عملکرد پروتئین‌های حاصل شود. روزانه تقریباً، ۱۰،۰۰۰ باز در هر سلول تشکیل می‌شود. مقدار آسیب DNA به‌طور غالب توسط اندازه‌گیری بازهای اکسید شده DNA، برای مثال، ۸-هیدروکسی دزوکسی گوانوزین (8-

بدن سازگاری‌های مطلوبی رخ می‌دهد که باعث بهبود عملکرد فیزیولوژیکی و افزایش سلامت جسمانی می‌شود. بدین ترتیب سطح بهینه‌ای از تولید RONS برای سلامت مفید به‌نظر می‌رسد. این در حالیست که مقدار خیلی کم یا خیلی زیاد RONS به‌ترتیب در آسیب کم به سیستم دفاعی و بهبود عملکرد آن‌ها یا آسیب اکسایشی شدید و التهاب منجر می‌شود. در واقع، مطالعات زیادی تأثیر مثبت فعالیت‌های ورزشی استقامتی را بر بهبود وضعیت آنتی‌اکسیدانی، کاهش رادیکال‌های آزاد و کاهش بیماری‌های ناشی از رادیکال‌های آزاد، یا به اصطلاح اثر هرمزس فعالیت ورزشی را گزارش کرده‌است [۹]. برخی مطالعات نیز تأثیر فعالیت‌های ورزشی غیرهوازی و مقاومتی را بر تولید رادیکال‌های آزاد و وضعیت سیستم آنتی‌اکسیدانی بدن بررسی کرده و نتایج مثبتی گزارش کرده‌است [۸، ۹].

### آثار زیست‌شناختی ROS

#### آثار مفید ROS

ROS در سیستم ایمنی به‌ویژه توسط عمل بر علیه آنتی‌ژن هنگام فاگوسیتوز درگیر است [۱۰، ۱۱]. این نقش در هنگام التهاب بیشتر می‌شود. التهاب می‌تواند توسط فعالیت ورزشی، به‌ویژه فعالیت شدید و آسیب‌زا (Traumatising) همانند فعالیت‌های ورزشی ابا انقباض برون‌گرا ایجاد شود [۱۲]. اگرچه بیشتر پژوهش‌ها بر آثار مضر رادیکال آزاد متمرکز بوده‌است، ROS نقش مهمی در پیام‌های سلولی (Cellular signalings) یا در بیوژنز (Biogenesis) سلول‌ها برعهده دارد؛ زیرا می‌تواند همانند پیام‌رسان‌های سلول (Cell messengers) یا جرح و تعدیل وضعیت اکسایش - احیا (ردوکس) عمل کند [۱۳]. همچنین، ROS در فعال‌سازی آنزیم، در سم‌زدایی دارو یا در تسهیل بازسازی گلیکوژن نقش دارد [۱۱]. ROS، همچنین نقش اساسی در انقباض عضلانی برعهده دارد [۱۴]. این نقش به این دلیل مطرح شد که مهار تولید ROS منجر به کاهش نیروی تولیدی فیبر عضلانی شد.

و بنابراین می‌تواند تعادل بین پیش‌اکسیدان‌ها و مواد ضد اکسایشی را تغییر دهد [۲۲].

### مکانیسم‌های تولید ROS طی فعالیت ورزشی

۱. اکسیژن مصرفی در پاسخ به فعالیت ورزشی استقامتی افزایش ۱۰ تا ۲۰ برابری نسبت به حالت استراحت دارد [۲۳]. در فیبرهای عضلانی منفرد میزان مصرف اکسیژن به دلیل افزایش جریان خون و اختلاف خون سرخرگی - سیاهرگی بسیار بیشتر است و به ۱۰۰ تا ۲۰۰ برابر زمان استراحت می‌رسد [۲۴]. از آنجایی که ۱ تا ۳ درصد (بعضاً عنوان شده ۲ تا ۵ درصد) اکسیژن مصرفی به رادیکال‌های آزاد تبدیل می‌شود، افزایش مصرف اکسیژن منجر به افزایش انتقال الکترون از طریق زنجیره تنفسی و در نتیجه افزایش تولید رادیکال‌های آزاد می‌شود [۲۵]. نشت الکترون از زنجیره انتقال الکترون میتوکندریایی منجر به تولید آنیون سوپراکسید می‌شود. اندازه‌گیری تولید رادیکال آزاد توسط اسپکتروسکوپی رزونانس چرخش الکترون (Electron spin resonance spectroscopy) همبستگی بالایی با اکسیژن مصرفی بیشینه دارد [۲۶]. با وجود این، آلسیو (Alessio) و همکاران (۲۰۰۰) پیشنهاد کردند، با توجه به اینکه فعالیت ایزومتریک غلظت پلاسمایی لیپید هیدروپراکسیداز (Lipid hydroperoxidase) را بدون افزایش اکسیژن مصرفی افزایش می‌دهد، اکسیژن مصرفی تنها تعیین‌کننده مقدار فشار اکسایشی نیست [۲۷].

۲. گزانتین دهیدروژناز، هیپوگزانتین را به گزانتین و گزانتین را به اسید اوریک با استفاده از  $NAD^+$  به‌عنوان گیرنده الکترون و تشکیل NADH، تبدیل می‌کند. هنگام فعالیت شدید، فیبرها در عضلات فعال ممکن است دچار هیپوکسی (Hypoxia) شود. هنگام ایسکمی (Ischemia) (کم‌خونی موضعی)، گزانتین از طریق متابولیسم بی‌هوازی ATP تشکیل می‌شود و گزانتین دهیدروژناز به گزانتین اکسیداز تبدیل می‌شود. هنگام برقراری مجدد جریان خون (Reperfusion) (برقراری مجدد جریان خون)، با افزایش فشار اکسیژن، گزانتین

OHdG یا 8-oxodG (8-oxo-7,8-dihydro-2'-deoxy-) یا [۱۶] (guanosine or 8-hydroxydeoxyguanosine) یا قطعات DNA آسیب دیده توسط سنجش دنباله‌دار (Comet assay) صورت می‌گیرد [۱۷].

از نشانه‌های پراکسیداسیون لیپید در بیشتر موارد به‌عنوان شاخص‌های آسیب اکسایشی استفاده شده است. پراکسیداسیون لیپید توسط جذب یک اتم هیدروژن از محل بیس-آللیک (A bis-allylic site) (گروه متیلن [-CH<sub>2</sub>-] بین دو پیوند دوگانه یک اسید چرب غیراشباع چندگانه) صورت می‌گیرد و یک رادیکال لیپید کربن مرکز (Carbon-centered lipid radical) ( $L\cdot$ ) تولید می‌کند که با اکسیژن واکنش می‌دهد و رادیکال پراکسیل (Peroxy radical) ( $LOO\cdot$ ) را تولید می‌کند. رادیکال پراکسیل می‌تواند با زنجیره جانبی PUFA (Polyunsaturated fatty acid) (L/H) مجاور واکنش دهد و رادیکال لیپید دیگری ( $L'\cdot$ ) و یک لیپید هیدروپراکسید ( $LOOH$ ) تولید کند و واکنش زنجیره‌ای انتشار یابد [۱۸].

### فعالیت بدنی، آسیب اکسایشی و وضعیت آنتی‌اکسیدانی

ورزش می‌تواند تعادل شاخص‌های اکسایشی و آنتی‌اکسیدانی را در انسان تغییر دهد [۱۹]. اخیراً برخی مطالعات نشان داده‌است که RONS در فرآیندهای فیزیولوژیکی بسیاری در ارتباط با ورزش و سالمندی نقش دارد [۲۰]. به‌عنوان مثال، نشان داده شده است که تمرین منظم، آنزیم‌های آنتی‌اکسیدانی از قبیل SOD و گلوکوتاتیون پراکسیداز (Glutathione peroxidase: GPx) را افزایش می‌دهد و فعالیت جسمانی منظم منجر به کاهش فشار اکسایشی می‌شود [۲۱]. دستورالعمل کنونی کالج پزشکی ورزشی امریکا برای تندرستی سالمندان، ۳۰ دقیقه ورزش متوسط، ۵ روز در هفته است [۱۹]. نقش ورزش در جلوگیری از بیماری‌های مختلف به خوبی شناخته شده است. با وجود این، ورزش طولانی مدت می‌تواند بدن (ارگان‌ها) را در معرض فشار اکسایشی قرار دهد

اکسیداز باز هم هیپوگزانتین را به اسید اوریک تبدیل می‌کند اما از اکسیژن به‌عنوان گیرنده الکترون به جای  $\text{NAD}^+$  استفاده می‌کند و در نتیجه سوپراکسید تشکیل می‌شود [۲۸].

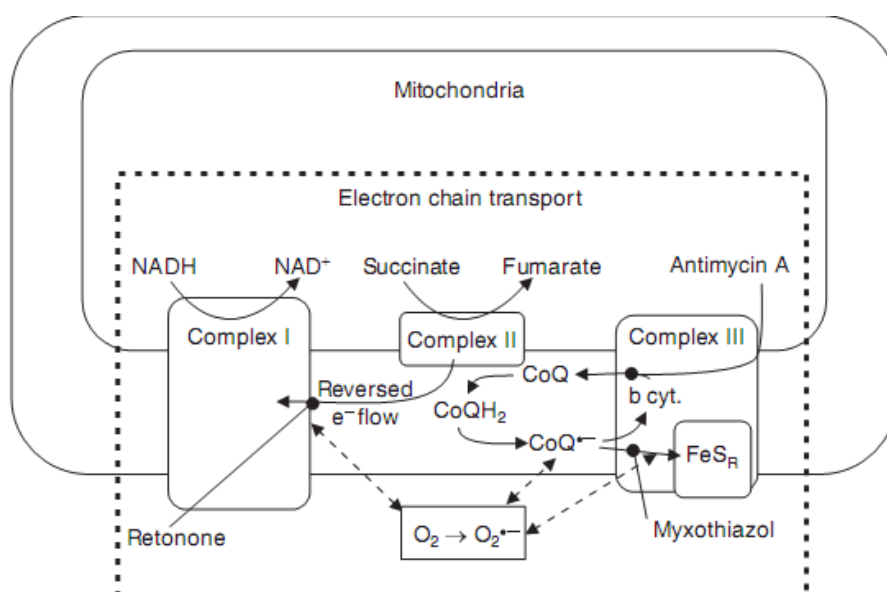
۳. آسیب بافتی در نتیجه فعالیت ورزشی ممکن است منجر به فعال‌سازی سلول‌های التهابی همانند نوتروفیل‌ها شود و متعاقباً منجر به تولید رادیکال آزاد توسط  $\text{NADPH}$  اکسیداز شود [۶]. دویدن در سراسری توسط آزمودنی‌های انسانی نشان داد، غلظت پلاسمایی اسید اسکوربیک به‌طور معنی‌داری کاهش می‌یابد که با غلظت پلاسمایی میلوپراکسیداز نیز همبستگی دارد [۲۹]. به‌طور جالب توجهی، دویدن در سر بالایی با همان اکسیژن مصرفی ( $\text{VO}_{2\text{max}}$ ) ۶۰ درصد به مدت ۳۵ دقیقه (کاهش) در غلظت پلاسمایی اسید اسکوربیک و افزایشی در میلوپراکسیداز پلاسمایی ایجاد نکرد.

۴. غلظت کاتکولامین‌ها در هنگام فعالیت ورزشی افزایش می‌یابد و ROS در نتیجه خود اکسیداسیونی (Auto-oxidation)

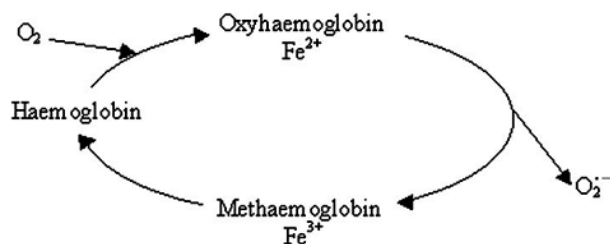
آن‌ها تولید می‌شود [۳۰].

۵. میتوکندری عضلانی با افزایش درجه حرارت دستخوش غیرجفت شدن (Uncoupling) و تولید سوپراکسید می‌شود. بنابراین، افزایش درجه حرارت بدن ناشی از ورزش (Exercise-induced hyperthermia) ممکن است منجر به ایجاد فشار اکسایشی شود [۳۱]. برای مثال افزایش درجه حرارت و رطوبت نسبی از ۲۰ درجه سانتی‌گراد و ۴۰ درصد به ۳۰ درجه سانتی‌گراد و ۸۰ درصد با افزایش بیشتری در اکسیداسیون گلوکوتایون در سلول قرمز خون و پراکسیداسیون لیپید در پلاسمای خون اسب‌ها به‌دنبال آزمون زیر بیشینه ورزشی همراه بوده است [۳۲].

۶. خود اکسیداسیونی اکسی هموگلوبین (Oxyhaemoglobin) به متامیوگلوبین (Methaemoglobin) منجر به تولید سوپراکسید و مقدار تولید آن با فعالیت ورزشی افزایش می‌یابد [۳۳].



شکل ۱ نقاط ممکن تولید ROS درون زنجیره انتقال الکترون [۲۸]: b cyt. = سیتوکروم b، CoQ = کوآنزیم Q، CoQH = کوآنزیم احیا شده Q<sub>10</sub>، CoQ<sup>-</sup> = کوآنزیم اکسید شده Q<sub>10</sub>، FeS<sub>R</sub> = پروتئین سولفور آهن ریسکه (Rieske iron) شده Q<sub>10</sub>



شکل ۲ خود اکسیداسیونی اکسی هموگلوبین به متاموگلوبین و تولید سوپراکسید

اتفاق نیفتد، H<sub>2</sub>O<sub>2</sub> با یک واکنش فتون (Fenton)، به رادیکال هیدروکسیل تبدیل می شود که به دلیل واکنش پذیری بسیار بالا، یک ROS بسیار سمی است [۳۸].

مطالعات نشان داده است که ۸ هفته تمرین هوازی از طریق کاهش وزن، نمایه توده بدن، درصد چربی بدن و فاکتورهای التهابی قلبی-عروقی در زنان سالمند، منجر به بهبود وضعیت آن ها شده است [۳۹]. این تغییرات، از جمله بهبود وضعیت عوامل التهابی قلبی-عروقی، احتمالاً در اثر کاهش آسیب اکسایشی یا بهبود وضعیت آنتی اکسیدانی است [۴۰]. هر چند کاهش درصد چربی بدن خود می تواند عاملی در کاهش فشار اکسایشی و متعاقب آن آسیب اکسایشی باشد.

### فعالیت بدنی مقاومتی

از دست دادن قدرت، توان و توده عضلانی نتایج قابل ملاحظه ای بر کیفیت زندگی و سلامتی افراد مسن دارد. تمرین مقاومتی برای سالمندان فواید بسیاری از جمله افزایش توده عضلانی، قدرت و توان، کاهش مشکلات در انجام کارهای روزمره، افزایش انرژی مصرفی و بهبود ترکیب بدن دارد که همگی منجر به بهبود کیفیت زندگی در افراد سالمند می شود [۴۱]. تمرین مقاومتی در سنین بالا به عنوان یک استراتژی مناسب برای جلوگیری از کاهش توده و عملکرد عضلانی است [۴۲] و مطالعات بسیاری از آثار مثبت آن در کند کردن روند پیری و بیماری های مرتبط با آن حمایت می کند [۴۳]. طی تمرین مقاومتی جریان خون به عضله در حال انقباض به دلیل

### فعالیت بدنی هوازی

ورزش تولید ROS و هیدروژن را به شدت افزایش می دهد که برخی از آن ها رادیکال های آزاد است. موجودات هوازی در نتیجه متابولیسم اکسیژن، رادیکال آزاد تولید می کنند. از آنجایی که ورزش منجر به افزایش مصرف اکسیژن در میتوکندری می شود، می تواند منجر به تولید افزایش یافته رادیکال ها شود. تخمین زده شده که ۲ تا ۵ درصد از اکسیژن مصرفی (VO<sub>2</sub>) طی متابولیسم عادی میتوکندریایی در موجودات زنده هوازی ممکن است به رادیکال های آزاد تبدیل شود [۳۴].

نقش میتوکندری در تولید رادیکال های آزاد طی ورزش در دست مطالعه است. افزایش در جذب اکسیژن منجر به افزایش تولید رادیکال های آزاد طی فرآیند تنفس میتوکندریایی می شود [۳۵]. چندین منبع بالقوه رادیکال های آزاد، از قبیل سیستم های اکسیداز مرتبط با غشاها، تولید نیتریک اکساید و فرآیندهای فاگوسیتی [۳۶] و همچنین افزایش در تولید (شکل گیری) لاکتات که طی تمرینات وامانده ساز صورت می گیرد [۳۵]، به طور معنی داری در بیش تولیدی رادیکال های آزاد مشارکت دارد. بالا رفتن متابولیسم توسط ورزش منجر به تولید بالای رادیکال های سوپراکسید [۳۷] و تبدیل آن به پراکسید هیدروژن (H<sub>2</sub>O<sub>2</sub>) توسط SOD می شود. H<sub>2</sub>O<sub>2</sub> مولکولی است که به سرعت از غشاهای سلولی عبور می کند و می تواند توسط آنزیم های دیگر مانند کاتالاز (Catalase) و GPx سم زدایی شده و به اکسیژن و آب تبدیل شود. اما وقتی این تغییر شکل ها

منجر به فشار و آسیب اکسایشی حاد طی و پس از فعالیت مقاومتی می‌شود [۸].

اکثر مطالعات انجام شده در زمینه تمرینات مقاومتی از شدت های ۶۰ تا ۹۵ درصد یک تکرار بیشینه استفاده کرده‌است [۴۷، ۴۸]. برخی از مطالعات نیز از یک حرکت همچون اسکوات [۴۹] و باز کردن زانو [۵۰] استفاده کرده‌است. همانند ورزش های هوازی بسیاری از این مطالعات نیز افزایش در فشار اکسایشی که با پراکسیداسیون چربی [۵۱] و اکسیداسیون پروتئین [۵۲] سنجیده شده است، را گزارش کرده‌است. در رابطه با اکسیداسیون DNA، تاکنون مطالعه‌ای افزایش معنی دار در آسیب DNA پس از تمرینات قدرتی پویا را گزارش نکرده است [۴۷]. پاریس (Parise) و همکاران (۲۰۰۵) در مطالعه‌ای روی سالمندان تمرین نکرده اعلام کردند که ۱۴ هفته تمرین مقاومتی منجر به کاهش معنی دار مقادیر 8-OHdG و در نتیجه بهبود وضعیت آنتی‌اکسیدانی می‌شود و آثار مثبت فیزیولوژیک بسیاری دارد [۵۳]. در مورد اندازه‌گیری ظرفیت آنتی‌اکسیدانی، تجمع آنتی‌اکسیدانی گردش خون و به همین ترتیب فعالیت آنتی‌اکسیدان های مختلف، همچون ورزش های هوازی گزارش های متناقضی از افزایش، کاهش و عدم تغییر گزارش شده است [۸].

### تمرینات برون‌گرا

برخی از تمرینات مقاومتی با انقباضات عضلانی برون‌گرا، افزایش پراکسیداسیون لیپید [۵۴، ۵۵]، اکسیداسیون پروتئین [۵۵] و DNA [۵۶] و همچنین تغییر در وضعیت ردوکس گلووتاتیون [۵۵، ۵۷] را گزارش کرده‌است. به‌علاوه، اوج افزایش ها ۴۸ تا ۷۲ ساعت پس از تمرین بوده است که احتمال می‌رود به دلیل افزایش سلول های فاگوسیتی و افزایش متعاقب در RONS تولیدی توسط انفجار تنفسی ممکن است عامل اصلی فشار اکسایشی باشد [۵۳، ۵۴، ۵۸].

### تمرینات ایزومتریک

این موضوع پذیرفته شده است که ایسکمی حاد و برقراری

افزایش فشار درون عضلانی کم می‌شود، این موضوع باعث کاهش شدید اکسیژن در عضله فعال می‌شود [۴۴]. همچنین، آسیب بافتی در نتیجه فعالیت ورزشی، ممکن است منجر به فعال‌سازی سلول‌های التهابی همانند نوتروفیل‌ها شود و سپس منجر به تولید رادیکال آزاد توسط NADPH اکسیداز شود [۳۳]. این افزایش در تولید ROS منجر به وارد آمدن آسیب به دیواره سلول‌ها و نیز DNA سلول‌ها می‌شود. تولید ROS و آسیب احتمالی به لیپیدها و DNA سلول پس از فعالیت ورزشی امری اجتناب‌ناپذیر است و این امر به ویژه در افراد ورزشکار که تمرینات سنگین بدنی را در برنامه خود به منظور شرکت در مسابقات و در اوج ماندن دارند، مشهودتر است [۴۵]. در مطالعه‌ای نشان داده شد، پس از فعالیت مقاومتی افزایش معنی‌داری در پراکسیداسیون لیپید و آسیب DNA در هر دوی سالمندان ورزشکاران و غیرورزشکار مشاهده شد. در ۲۴ ساعت پس از تمرین مقدار شاخص‌ها کاهش معنی‌داری نسبت به پیش از تمرین داشت و به سطوح اولیه بازگشت. سالمندان غیرورزشکار به طور معنی‌داری پراکسیداسیون لیپید و آسیب DNA بیشتری پس از فعالیت مقاومتی داشتند. یافته‌های حاصل از این پژوهش نشان داد فعالیت منظم و طولانی مدت منجر به بروز آسیب اکسایشی کمتری می‌شود و سالمندان فعال پس از فعالیت مقاومتی آسیب اکسایشی کمتری را تجربه می‌کنند [۴۵].

در رابطه با آسیب اکسایشی پس از جلسات منفرد فعالیت مقاومتی، علاوه بر نقش اصلی مسیر گزانتین اکسیداز که پیش‌تر به آن اشاره شد، آسیب عضلانی ایجاد شده توسط فعالیت مقاومتی نیز نقش مهمی دارد. نشان داده شده است که آسیب ایجاد شده در عضلات طی فعالیت مقاومتی، منجر به مهاجرت سلول‌های فاگوسیتوزی به محل آسیب دیده می‌شود که این امر منجر به افزایش RONS (طی انفجار تنفسی) برای کمک به از بین بردن بافت آسیب دیده می‌شود [۴۶]. پیشنهاد شده است، هر دو عامل افزایش سلول‌های فاگوسیتوزی و افزایش اولیه RONS در اثر افزایش تنفس میتوکندریایی



## ورزش، پیری و فشار اکسایشی

فوتبال آمریکایی [۶۵]، بسکتبال [۶۶]، فوتبال [۶۷، ۶۸]، راگبی [۶۹، ۷۰]، مسابقه موتورسواری [۷۱] و کوهنوردی حرفه‌ای [۷۲] است. اگرچه بسیاری از مطالعات فشار اکسایشی را به دنبال یک جلسه ورزش حاد اندازه‌گیری کرده‌است [۶۵، ۶۸، ۷۱-۷۳]، دیگر مطالعات تغییرات نشانگرهای زیستی را در زمان استراحت پس از یک فصل تمرینی منظم طولانی مدت ارزیابی کرده‌است [۶۶-۶۸]. در مورد فوتبال آمریکایی، یک مطالعه افزایش پراکسیداسیون چربی (به‌وسیله افزایش پراکسیدهای کل و آنتی‌بادی‌های Oxidized low-density lipoprotein) اندازه‌گیری شد) را به دنبال یک مسابقه حرفه‌ای فوتبال آمریکایی گزارش کرد [۶۵]. همچنین افزایش‌های مشابه در پراکسیداسیون چربی به دنبال یک مسابقه راگبی [۶۹] و تمرین فوتبال [۷۰] گزارش شده‌است، با این حال بازیکنان تمرین نکرده راگبی افزایش شدید در پراکسیداسیون چربی در مقایسه با هم‌تایان تمرین کرده خود تجربه کردند. علاوه بر این؛ ورزشکاران تمرین کرده، سیستم آنتی‌اکسیدانی قوی‌تر و پراکسید چربی استراحتی پایین‌تری در مقایسه با گروه کنترل داشتند. کوهنوردی طولانی مدت تا زمان واماندگی و همچنین مسابقه موتورسواری شبیه‌سازی شده منجر به افزایش مالون دی‌آلدید (Malondialdehyde: MDA)، ظرفیت تام آنتی‌اکسیدان (total antioxidant capacity: TAC) PC، (sulphydryl (Oxidized glutathione) GSSG) و همچنین تمرین کوهنوردی باعث کاهش (Glutathione) GSH و (Total glutathione) TGS (۷۰) شد.

اگرچه رویدادهای ورزشی مختلف به نظر منجر به افزایش فشار اکسایشی می‌شود، احتمالاً تمرین شدید همراه با آن گونه رویدادها منجر به بیش‌تنظیمی دفاع آنتی‌اکسیدانی می‌شود و در نتیجه افراد را در مقابل آسیب اکسایشی بیشتر، محافظت می‌کند. به هر حال شاید در مواردی چون ورزش‌های هوازی طولانی مدت، ورزشکارانی که در ورزش‌های شدید با حجم بالا شرکت می‌کنند از درمان آنتی‌اکسیدانی استفاده کرده باشند؛ برای مثال، نشان داده شده‌است که مکمل‌سازی آنتی‌اکسیدانی

مجدد جریان خون طی و بعد از ورزش‌های ایزومتریک طولانی مدت، منجر به افزایش تولید RONS شده‌است که احتمالاً توسط تولید رادیکال با آنزیم گزانتین اکسیداز بوده‌است [۵۹]. با اینکه مطالعات در زمینه تمرینات ایزومتریک محدود است، اما اکثر مطالعات انجام شده افزایش در پراکسیداسیون چربی پس از تمرین [۶۰-۶۲] به همان ترتیب تغییر در ردوکس گلوکوتایون [۶۰-۶۳] و کاهش فعالیت آنتی‌اکسیدانی [۶۱] را گزارش کرده‌است. با وجود این، به نظر می‌رسد تغییرات موقتی بوده و طی زمان کوتاهی به وضعیت پیش از ورزش باز می‌گردند [۶۰].

به‌طور کلی، در رابطه با تمرینات مقاومتی، آسیب اکسایشی و سالمندی مطالعات نسبت به تمرینات هوازی بسیار محدودتر است. مطالعه روی سالمندان ورزشکار و غیر ورزشکار نشان داد که میزان شاخص آسیب اکسیداتیو DNA (8-OHdG) پس از فعالیت مقاومتی در هر دو گروه به‌طور معنی‌داری افزایش یافت. مقدار پایه آسیب اکسیداتیو DNA در گروه ورزشکاران سالمند به‌طور غیرمعنی‌داری بالاتر بود که دلیل آن شدت بالای فعالیت در این گروه عنوان شده‌است، اما افزایش در بعد از تمرین به‌طور معنی‌داری در گروه غیر ورزشکار بالاتر بود و ۲۴ ساعت پس از تمرین نیز به‌طور معنی‌داری بالاتر باقی ماند [۴۰]. همچنین، میزان پراکسیداسیون لیپید (8-iso-prostaglandin F2 $\alpha$ : 8-iso PGF2 $\alpha$ ) بعد از فعالیت مقاومتی در هر دو گروه به‌طور معنی‌داری افزایش یافت و این افزایش به‌طور معنی‌داری در گروه غیر ورزشکار بالاتر بود [۴۰]. در رابطه با وضعیت آنتی‌اکسیدانی پس از تمرین مقاومتی، تفاوتی بین دو گروه سالمند ورزشکار و غیرورزشکار گزارش نشد [۶۴].

## رویدادهای ورزشی

رویدادهای ورزشی اغلب ماهیت متنوع و ترکیبی (هوازی و بی‌هوازی) دارند و معمولاً در شرایط کنترل نشده و پویا اجرا می‌شوند. معدود محققانی فشار اکسایشی تجربه شده پس از یک رویداد ورزشی را مورد مطالعه قرار داده‌اند که شامل

منجر به کاهش فشار اکسایشی و افزایش دفاع آنتی‌اکسیدانی در بازیکنان بسکتبال حرفه‌ای شده است [۹]. در جدول ۱ مطالعاتی در رابطه با فعالیت بدنی، آسیب اکسایشی و وضعیت آنتی‌اکسیدانی ارائه شده است.

جدول ۱ خلاصه مطالعات انجام شده

نویسنده	سال	برنامه تمرینی	آزمودنی‌ها	نتیجه
آتاشاک (Atashak) و همکاران [۷۴]	۲۰۱۷	۱۴ هفته تمرین ترکیبی (هوازی و قدرتی)	مردان سالمند غیرفعال	در اثر ۱۴ هفته تمرین ترکیبی شاخص‌های اکسایشی (پراکسیداسیون چربی و اکسیداسیون پروتئین) کاهش معنی‌داری داشت و ظرفیت تام آنتی‌اکسیدانی و پروتئین شوک گرمایی ۷۰٪ افزایش معنی‌داری داشت.
مارگاریتلیس (Margaretelis) و همکاران [۷۵]	۲۰۱۷	فعالیت هوازی با شدت پایین، متوسط و شدید	مردان جوان سالم	فعالیت هوازی با شدت پایین نتایج بهتری از دو شدت بر فشار اکسایشی و سیستم آنتی‌اکسیدانی دیگر داشت.
هینکلی (Hinkley) و همکاران [۷۶]	۲۰۱۷	تمرین شدید کوتاه مدت	مردان جوان فعال	تمرین شدید کوتاه مدت باعث افزایش ثابت پروتئین و ایجاد یک محیط سلولی مقاوم در برابر استرس ناشی از ورزش می‌شود که ممکن است برای سازگاری مناسب باشد.
عزیزبیگی (Azizbeigi) و همکاران [۷۷]	۲۰۱۴	مقایسه سه نوع تمرین قدرتی، استقامتی و ترکیبی	مردان جوان	آنزیم SOD در هر سه گروه افزایش معنی‌داری داشت، ولی آنزیم GPx و ظرفیت تام آنتی‌اکسیدانی فقط در دو گروه تمرین استقامتی و ترکیبی افزایش معنی‌داری نشان داد. پراکسیداسیون چربی در هر سه گروه کاهش داشت.
بوزید (Bouزيد) و همکاران [۷۸]	۲۰۱۴	فعالیت پیش‌رونده بر روی چرخ کارسنج تا واماندگی	مردان جوان و سالمند	سالمندی با کاهش عملکرد سیستم آنتی‌اکسیدانی و افزایش آسیب اکسایشی همراه است.
اصلانی و همکاران [۷۹]	۲۰۱۳	هشت هفته تمرین هوازی	فوتبالیست‌های جوان	هشت هفته تمرین تناوبی در بازیکنان فوتبال احتمالاً می‌تواند باعث افزایش ظرفیت آنتی‌اکسیدانی پلاسما می‌شود.
شمشکی و همکاران [۸۰]	۲۰۰۷	شش هفته تمرین شدید اسکی	اسکی‌باز آلپاینی (Alpine skiing) مرد	فعالیت ورزشی شدید اسکی آلپاین بعد از ۶ هفته منجر به افزایش ظرفیت آنتی‌اکسیدانی تام پلاسما و گلوبول‌های قرمز شد.

### توصیه‌های تمرینی به سالمندان

- با توجه به اینکه اکثر مطالعات آسیب اکسایشی کمتر را با تمرینات با شدت پایین و متوسط گزارش کرده است، توصیه می‌شود سالمندان از این شدت‌ها بهره‌مند شوند.
- تمرینات مقاومتی آسیب اکسایشی کمتری ایجاد می‌کند، با توجه به آثار مثبت آن بر سیستم آنتی‌اکسیدانی و پیشگیری از سارکوپنی (Sarcopenia) [پیشنهاد شده توسط (American College of Sports Medicine) ACSM]، پیشنهاد می‌شود سالمندان تمرینات قدرتی را در برنامه خود بگنجانند.
- استفاده از تمرینات قدرتی پویا آسیب اکسایشی کمتری نسبت به تمرینات قدرتی ایستا ایجاد می‌کند. بنابراین، پیشنهاد می‌شود از تمرینات قدرتی پویا استفاده شود.
- با توجه به مکانیسم‌های ارابه شده (برقراری مجدد جریان خون)، استفاده از تمرینات چند مفصله و به‌کارگیری عضلات بزرگتر طی تمرین احتمال ایجاد آسیب اکسایشی را کاهش می‌دهد. بنابراین پیشنهاد می‌شود از تمرینات چند مفصله طی تمرینات قدرتی بهره‌برده شود.

صورت، این یافته‌ها ممکن است دیدگاه رابطه بین ورزش بیش از حد، افزایش خطر بیماری و کاهش امید به زندگی را آرایه کند. در نهایت مطالعات نشان داده‌است که فعالیت‌های ورزشی با شدت متوسط بهترین نوع فعالیت است. افزایش تدریجی فشار تمرینات از سبک به متوسط منجر به سازگاری سیستم آنتی‌اکسیدانی شده و در نتیجه برای سلامتی سالمندان مفیدتر خواهد بود. تولید گونه‌های اکسیژن واکنشی در فعالیت‌های مقاومتی کمتر اتفاق می‌افتد. به خصوص اگر شکل انقباض منجر به برقراری مجدد جریان خون کمتری شود که پیشنهاد می‌شود سالمندان از تمرین با کش‌های الاستیک بهره‌مند شوند. مشخصاً تحقیقات بیشتری در این زمینه به منظور ایجاد پاسخ‌های قاطع در مورد این مسایل مورد نیاز است.

## نتیجه‌گیری

در حال حاضر یک حد مطلوب تعریف نشده از تولید RONS و آسیب اکسایشی برای سازگاری در دفاع‌های آنتی‌اکسیدانی و سایر پارامترهای فیزیولوژیکی ضروری است که منجر به بهبود سلامت و بهداشت مناسب شود. در چنین مواردی، ممکن است دیدگاه رابطه بین فعالیت بدنی منظم، کاهش خطر ابتلا به بیماری و افزایش امید به زندگی به وجود آید. با این حال، تولید بیش از حد RONS و آسیب اکسایشی از طریق ورزش طولانی مدت مزمن یا بیش‌تمرینی، ممکن است از سطح مطلوب فوق‌تجاوز کند که در نتیجه منجر به آسیب جبران‌ناپذیر اکسایشی می‌شود و به طور بالقوه منجر به توسعه یا به خطر افتادن سلامتی یا بیماری شود. در این

## منابع

- [1] Radak Z. Free radicals in exercise and aging. Champagn, USA: Human Kinetics, 2000.
- [2] Holloszy JO. Exercise increases average longevity of female rats despite increased food intake and no growth retardation. *J Gerontol* 1993; 48(3): B97-100.
- [3] Blair SN, Kohl HW 3rd, Barlow CE, Paffenbarger RS Jr, Gibbons LW, Macera CA. Changes in physical fitness and all-cause mortality. A prospective study of healthy and unhealthy men. *JAMA* 1995; 273(14): 1093-8.
- [4] Goto S, Nakamura A, Radak Z, Nakamoto H, Takahashi R, Yasuda K, Sakurai Y, Ishii N. Carbonylated proteins in aging and exercise: immunoblot approaches. *Mech Ageing Dev* 1999; 107(3): 245-53.
- [5] Leeuwenburgh C, Heinecke JW. Oxidative stress and antioxidants in exercise. *Curr Med Chem* 2001; 8(7): 829-38.
- [6] Kanter M. Free radicals, exercise and antioxidant supplementation. *Proc Nutr Soc* 1998; 57(1): 9-13.
- [7] Clarkson PM, Thompson HS. Antioxidants: what role do they play in physical activity and health? *Am J Clin Nutr* 2000; 72(2 Suppl): 637S-46S.
- [8] Fisher-Wellman K, Bloomer RJ. Acute exercise and oxidative stress: a 30 year history. *Dyn Med* 2009; 8: 1.
- [9] Demirovic D, Rattan SI. Establishing cellular stress response profiles as biomarkers of homeodynamics, health and hormesis. *Exp Gerontol* 2013; 48(1): 94-8.
- [10] Fehrenbach E, Northoff H. Free radicals, exercise, apoptosis, and heat shock proteins. *Exerc Immunol Rev* 2001; 7: 66-89.
- [11] Jenkins RR. Free radical chemistry. Relationship to exercise. *Sports Med* 1988;

- 5(3): 156-70.
- [12] Malm C. Exercise-induced muscle damage and inflammation: fact or fiction? *Acta Physiol Scand* 2001; 171(3): 233-9.
- [13] Sen CK. Antioxidant and redox regulation of cellular signaling: introduction. *Med Sci Sports Exerc* 2001; 33(3): 368-70.
- [14] Reid MB. Invited Review: redox modulation of skeletal muscle contraction: what we know and what we don't. *J Appl Physiol* (1985) 2001; 90(2): 724-31.
- [15] Andrade FH, Reid MB, Allen DG, Westerblad H. Effect of hydrogen peroxide and dithiothreitol on contractile function of single skeletal muscle fibres from the mouse. *J Physiol* 1998; 509 (Pt 2): 565-75.
- [16] Cooper CE, Vollaard NB, Choueiri T, Wilson MT. Exercise, free radicals and oxidative stress. *Biochem Soc Trans* 2002; 30(2): 280-5.
- [17] Golden TR, Hinerfeld DA, Melov S. Oxidative stress and aging: beyond correlation. *Aging Cell* 2002; 1(2): 117-23.
- [18] Choi SY, Kwon HY, Kwon OB, Kang JH. Hydrogen peroxide-mediated Cu,Zn-superoxide dismutase fragmentation: protection by carnosine, homocarnosine and anserine. *Biochim Biophys Acta* 1999; 1472(3): 651-7.
- [19] Clarkson PM, Sayers SP. Etiology of exercise-induced muscle damage. *Can J Appl Physiol* 1999; 24(3): 234-48.
- [20] Aldred S, Rohalu M. A moderate intensity exercise program did not increase the oxidative stress in older adults. *Arch Gerontol Geriatr* 2011; 53(3): 350-3.
- [21] Jackson MJ. Free radicals in skin and muscle: damaging agents or signals for adaptation? *Proc Nutr Soc* 1999; 58(3): 673-6.
- [22] Elosua R, Molina L, Fito M, Arquer A, Sanchez-Quesada JL, Covas MI, Ordoñez-Llanos J, Marrugat J. Response of oxidative stress biomarkers to a 16-week aerobic physical activity program, and to acute physical activity, in healthy young men and women. *Atherosclerosis* 2003; 167(2): 327-34.
- [23] Radák Z, Naito H, Kaneko T, Tahara S, Nakamoto H, Takahashi R, Cardozo-Pelaez F, Goto S. Exercise training decreases DNA damage and increases DNA repair and resistance against oxidative stress of proteins in aged rat skeletal muscle. *Pflugers Arch* 2002; 445(2): 273-8.
- [24] König D, Wagner KH, Elmadfa I, Berg A. Exercise and oxidative stress: significance of antioxidants with reference to inflammatory, muscular, and systemic stress. *Exerc Immunol Rev* 2001; 7: 108-33.
- [25] Deaton CM, Marlin DJ. Exercise-Associated Oxidative Stress. *Clinical Techniques in Equine Practice* 2003; 2(3): 278-91.
- [26] Halliwell B. Free radicals and antioxidants: a personal view. *Nutr Rev* 1994; 52(8 Pt 1): 253-65.
- [27] Ashton T, Rowlands CC, Jones E, Young IS, Jackson SK, Davies B, Peters JR. Electron spin resonance spectroscopic detection of oxygen-centred radicals in human serum following exhaustive exercise. *Eur J Appl Physiol Occup Physiol* 1998; 77(6): 498-502.
- [28] Alessio HM, Hagerman AE, Fulkerson BK,

- Ambrose J, Rice RE, Wiley RL. Generation of reactive oxygen species after exhaustive aerobic and isometric exercise. *Med Sci Sports Exerc* 2000; 32(9): 1576-81.
- [29] Huang AM, Jen CJ, Chen HF, Yu L, Kuo YM, Chen HI. Compulsive exercise acutely upregulates rat hippocampal brain-derived neurotrophic factor. *J Neural Transm (Vienna)* 2006; 113(7): 803-11.
- [30] Camus G, Felekidis A, Pincemail J, Deby-Dupont G, Deby C, Juchmes-Ferir A, Lejeune R, Lamy M. Blood levels of reduced/oxidized glutathione and plasma concentration of ascorbic acid during eccentric and concentric exercises of similar energy cost. *Arch Int Physiol Biochim Biophys* 1994; 102(1): 67-70.
- [31] Sealy RC, Puzyna W, Kalyanaraman B, Felix CC. Identification by electron spin resonance spectroscopy of free radicals produced during autoxidative melanogenesis. *Biochim Biophys Acta* 1984; 800(3): 269-76.
- [32] Sánchez-Quesada JL, Jorba O, Payés A, Otal C, Serra-Grima R, González-Sastre F, Ordóñez-Llanos J. Ascorbic acid inhibits the increase in low-density lipoprotein (LDL) susceptibility to oxidation and the proportion of electronegative LDL induced by intense aerobic exercise. *Coron Artery Dis* 1998; 9(5): 249-55.
- [33] Mills PC, Smith NC, Casas I, Harris P, Harris RC, Marlin DJ. Effects of exercise intensity and environmental stress on indices of oxidative stress and iron homeostasis during exercise in the horse. *Eur J Appl Physiol Occup Physiol* 1996; 74(1-2): 60-6.
- [34] Gohil K, Viguie C, Stanley WC, Brooks GA, Packer L. Blood glutathione oxidation during human exercise. *J Appl Physiol* (1985) 1988; 64(1): 115-9.
- [35] Boveris A, Oshino N, Chance B. The cellular production of hydrogen peroxide. *Biochem J* 1972; 128(3): 617-30.
- [36] Ali MA, Yasui F, Matsugo S, Konishi T. The lactate-dependent enhancement of hydroxyl radical generation by the Fenton reaction. *Free Radic Res* 2000; 32(5): 429-38.
- [37] Powers SK, Jackson MJ. Exercise-induced oxidative stress: cellular mechanisms and impact on muscle force production. *Physiol Rev* 2008; 88(4): 1243-76.
- [38] McArdle F, Pattwell DM, Vasilaki A, McArdle A, Jackson MJ. Intracellular generation of reactive oxygen species by contracting skeletal muscle cells. *Free Radic Biol Med* 2005; 39(5): 651-7.
- [39] Berzosa C, Cebrián I, Fuentes-Broto L, Gómez-Trullén E, Piedrafita E, Martínez-Ballarín E, López-Pingarrón L, Reiter RJ, García JJ. Acute exercise increases plasma total antioxidant status and antioxidant enzyme activities in untrained men. *J Biomed Biotechnol* 2011; 2011: 540458.
- [40] Ghahremani Moghadam M, Hejazi K. Effect of Aerobic Training for 8 Weeks on C-Reactive Protein, Uric Acid and Total Bilirubin in Sedentary Elderly Women. *Quarterly of the Horizon of Medical Sciences* 2015; 21(2): 81-9. (Persian)
- [41] Ghahremani Moghadam M, Hejazi K. Effect of eight weeks of aerobic training on lipidperoxidation and Endothelin-1 levels in inactive elderly women. *Journal of Gorgan University of Medical Sciences* 2016; 18(3): 52-

7. (Persian)
- [42] Anderson-Bill ES, Winett RA, Wojcik JR, Williams DM. Aging and the social cognitive determinants of physical activity behavior and behavior change: evidence from the guide to health trial. *J Aging Res* 2011; 2011: 505928.
- [43] Phillips B, Williams J, Atherton P, Smith K, Hildebrandt W, Rankin D, Greenhaff P, Macdonald I, Rennie MJ. Resistance exercise training improves age-related declines in leg vascular conductance and rejuvenates acute leg blood flow responses to feeding and exercise. *J Appl Physiol* (1985) 2012; 112(3): 347-53.
- [44] Peterson MD, Sen A, Gordon PM. Influence of resistance exercise on lean body mass in aging adults: a meta-analysis. *Med Sci Sports Exerc* 2011; 43(2): 249-58.
- [45] Hoffman JR, Im J, Kang J, Maresh CM, Kraemer WJ, French D, Nioka S, Kime R, Rundell KW, Ratamess NA, Faigenbaum AD, Chance B. Comparison of low- and high-intensity resistance exercise on lipid peroxidation: role of muscle oxygenation. *J Strength Cond Res* 2007; 21(1): 118-22.
- [46] Mirzaei B, Rahmani-Nia F, Rashidlamir A, Ghahremani Moghaddam M. Effect of resistance exercise on oxidative damage indices in competitive trained elderly wrestlers. *Sport Physiology* 2014; 22: 29-40.
- [47] Jackson AS, Pollock ML. Practical Assessment of Body Composition. *Phys Sportsmed* 1985; 13(5): 76-90.
- [48] Ramel A, Wagner KH, Elmadfa I. Plasma antioxidants and lipid oxidation after submaximal resistance exercise in men. *Eur J Nutr* 2004; 43(1): 2-6.
- [49] Güzel NA, Hazar S, Erbas D. Effects of different resistance exercise protocols on nitric oxide, lipid peroxidation and creatine kinase activity in sedentary males. *J Sports Sci Med* 2007; 6(4): 417-22.
- [50] Bloomer RJ, Fry AC, Falvo MJ, Moore CA. Protein carbonyls are acutely elevated following single set anaerobic exercise in resistance trained men. *J Sci Med Sport* 2007; 10(6): 411-7.
- [51] Bloomer RJ, Falvo MJ, Fry AC, Schilling BK, Smith WA, Moore CA. Oxidative stress response in trained men following repeated squats or sprints. *Med Sci Sports Exerc* 2006; 38(8): 1436-42.
- [52] Bailey DM, Young IS, McEneny J, Lawrenson L, Kim J, Barden J, Richardson RS. Regulation of free radical outflow from an isolated muscle bed in exercising humans. *Am J Physiol Heart Circ Physiol* 2004; 287(4): H1689-99.
- [53] Sürmen-Gür E, Oztürk E, Gür H, Pündük Z, Tuncel P. Effect of vitamin E supplementation on post-exercise plasma lipid peroxidation and blood antioxidant status in smokers: with special reference to haemoconcentration effect. *Eur J Appl Physiol Occup Physiol* 1999; 79(6): 472-8.
- [54] Parise G, Brose AN, Tarnopolsky MA. Resistance exercise training decreases oxidative damage to DNA and increases cytochrome oxidase activity in older adults. *Exp Gerontol* 2005; 40(3): 173-80.
- [55] Childs A, Jacobs C, Kaminski T, Halliwell B, Leeuwenburgh C. Supplementation with

- vitamin C and N-acetyl-cysteine increases oxidative stress in humans after an acute muscle injury induced by eccentric exercise. *Free Radic Biol Med* 2001; 31(6): 745-53.
- [56] Nikolaidis MG, Paschalis V, Giakas G, Fatouros IG, Koutedakis Y, Kouretas D, Jamurtas AZ. Decreased blood oxidative stress after repeated muscle-damaging exercise. *Med Sci Sports Exerc* 2007; 39(7): 1080-9.
- [57] Radák Z, Pucsok J, Mecseki S, Csont T, Ferdinandy P. Muscle soreness-induced reduction in force generation is accompanied by increased nitric oxide content and DNA damage in human skeletal muscle. *Free Radic Biol Med* 1999; 26(7-8): 1059-63.
- [58] Bryer SC, Goldfarb AH. Effect of high dose vitamin C supplementation on muscle soreness, damage, function, and oxidative stress to eccentric exercise. *Int J Sport Nutr Exerc Metab* 2006; 16(3): 270-80.
- [59] Lee J, Goldfarb AH, Rescino MH, Hegde S, Patrick S, Apperson K. Eccentric exercise effect on blood oxidative-stress markers and delayed onset of muscle soreness. *Med Sci Sports Exerc* 2002; 34(3): 443-8.
- [60] Bloomer RJ, Goldfarb AH. Anaerobic exercise and oxidative stress: a review. *Can J Appl Physiol* 2004; 29(3): 245-63.
- [61] Steinberg JG, Delliaux S, Jammes Y. Reliability of different blood indices to explore the oxidative stress in response to maximal cycling and static exercises. *Clin Physiol Funct Imaging* 2006; 26(2): 106-12.
- [62] Dousset E, Steinberg JG, Faucher M, Jammes Y. Acute hypoxemia does not increase the oxidative stress in resting and contracting muscle in humans. *Free Radic Res* 2002; 36(6): 701-4.
- [63] Matuszczak Y, Farid M, Jones J, Lansdowne S, Smith MA, Taylor AA, Reid MB. Effects of N-acetylcysteine on glutathione oxidation and fatigue during handgrip exercise. *Muscle Nerve* 2005; 32(5): 633-8.
- [64] Sahlin K, Cizinsky S, Warholm M, Höberg J. Repetitive static muscle contractions in humans--a trigger of metabolic and oxidative stress? *Eur J Appl Physiol Occup Physiol* 1992; 64(3): 228-36.
- [65] Mirzaei B, Rahmani-nia F, Rashidlamir A, Ghahremani Moghaddam M. Comparison of effect of resistance exercise on blood total antioxidant capacity, bilirubin and uric acid between athlete and non-athlete elderly men. *JME* 2014; 3(2): 129-39.
- [66] Schippinger G, Wonisch W, Abuja PM, Fankhauser F, Winklhofer-Roob BM, Halwachs G. Lipid peroxidation and antioxidant status in professional American football players during competition. *Eur J Clin Invest* 2002; 32(9): 686-92.
- [67] Schröder H, Navarro E, Mora J, Galiano D, Tramullas A. Effects of alpha-tocopherol, beta-carotene and ascorbic acid on oxidative, hormonal and enzymatic exercise stress markers in habitual training activity of professional basketball players. *Eur J Nutr* 2001; 40(4): 178-84.
- [68] Metin G, Gümüştaş MK, Uslu E, Belce A, Kayserilioglu A. Effect of regular training on plasma thiols, malondialdehyde and carnitine concentrations in young soccer players. *Chin J Physiol* 2003; 46(1): 35-9.

- [69] Kingsley MI, Wadsworth D, Kilduff LP, McEneny J, Benton D. Effects of phosphatidylserine on oxidative stress following intermittent running. *Med Sci Sports Exerc* 2005; 37(8): 1300-6.
- [70] Chang CK, Tseng HF, Hsuuw YD, Chan WH, Shieh LC. Higher LDL oxidation at rest and after a rugby game in weekend warriors. *Ann Nutr Metab* 2002; 46(3-4): 103-7.
- [71] Evelson P, Gambino G, Travacio M, Jaita G, Verona J, Maroncelli C, Wikinski R, Llesuy S, Brites F. Higher antioxidant defences in plasma and low density lipoproteins from rugby players. *Eur J Clin Invest* 2002; 32(11): 818-25.
- [72] Ascensão A, Ferreira R, Marques F, Oliveira E, Azevedo V, Soares J, Magalhães J. Effect of off-road competitive motocross race on plasma oxidative stress and damage markers. *Br J Sports Med* 2007; 41(2): 101-5.
- [73] Magalhães J, Ferreira R, Marques F, Olivera E, Soares J, Ascensão A. Indoor climbing elicits plasma oxidative stress. *Med Sci Sports Exerc* 2007; 39(6): 955-63.
- [74] Atashaka S, Azizbeigib K, Ali Azarbayjani M, Stannard SR, Dehghane F, Soori R. Changes of stress proteins and oxidative stress indices with progressive exercise training in elderly men. *Science & Sports* 2017; 32(3): 152-9
- [75] Margaritelis NV, Theodorou AA, Paschalis V, Veskoukis AS, Dipla K, Zafeiridis A, Panayiotou G, Vrabas IS, Kyparos A, Nikolaidis MG. Adaptations to endurance training depend on exercise-induced oxidative stress: exploiting redox interindividual variability. *Acta Physiol (Oxf)* 2017. [In Press]
- [76] Hinkley JM, Konopka AR, Suer MK, Harber MP. Short-term intense exercise training reduces stress markers and alters the transcriptional response to exercise in skeletal muscle. *Am J Physiol Regul Integr Comp Physiol* 2017; 312(3): R426-R433.
- [77] Azizbeigi K, Stannard SR, Atashak S, Mosalman Haghighi M. Antioxidant enzymes and oxidative stress adaptation to exercise training: Comparison of endurance, resistance, and concurrent training in untrained males. *Journal of Exercise Science & Fitness* 2014; 12(1): 1-6.
- [78] Bouzid MA, Hammouda O, Matran R, Robin S, Fabre C. Changes in oxidative stress markers and biological markers of muscle injury with aging at rest and in response to an exhaustive exercise. *PLoS One* 2014; 9(3): e90420.
- [79] Aslani R, Bambaiechi E, Rahnama N. Effect of eight weeks intermittent training on selected antioxidant factors in soccer players. *Sport Physiology* 2013; 19: 111-26.
- [80] Shemshaki A, Ghanbari Niaki A, Rajab H, Hedayati M, Salami F. Intense Alpine Skiing Exercise on Anti Oxidant Status of Male Skiers. *Iranian Journal of Endocrinology and Metabolism* 2007; 9(3): 291-7